

Circuito Nacional do Setor Elétrico
Ano 9



CINASE
CONGRESSO & EXPOSIÇÃO



Novo padrão Light de conjuntos de medição



Carlos Barbosa



Circuito Nacional do Setor Elétrico

Ano 9



- Situada em Serra/ES
- Ocupa uma área de 20.000 m²
- Fabricação de componentes metálicos e termoplásticos





Maquinário Moderno





LINHA ELETRODUTO CORRUGADO - PVC

Corrugado Amarelo



Corrugado Laranja





Circuito Nacional do Setor Eléctrico

Ano 9

LINHA ELETRODUTO PVC

Rígido Roscável

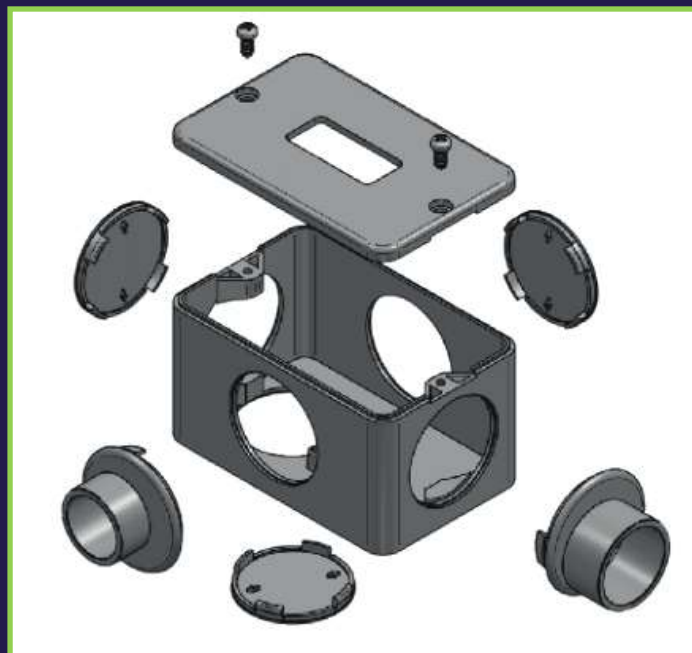


Soldável





LINHA CONDULETES PVC





Circuito Nacional do Setor Eléctrico

Ano 9

QUADROS DE COMANDO E PAINÉIS MODULARES





QUADROS DE DISJUNTORES



Metálicos



Termoplásticos



Circuito Nacional do Setor Elétrico

Ano 9

PAINÉIS DE MEDIÇÃO E PROTEÇÃO PADRÃO LIGHT





Circuito Nacional do Setor Eléctrico

Ano 9

CAIXAS MODULARES AGRUPADAS PARA MEDIÇÃO DE ENERGIA





OBRIGADO

Carlos Roberto Barbpsa

vendas@andaluz.ind.br / www.andaluz.ind.br

27 3041-6766