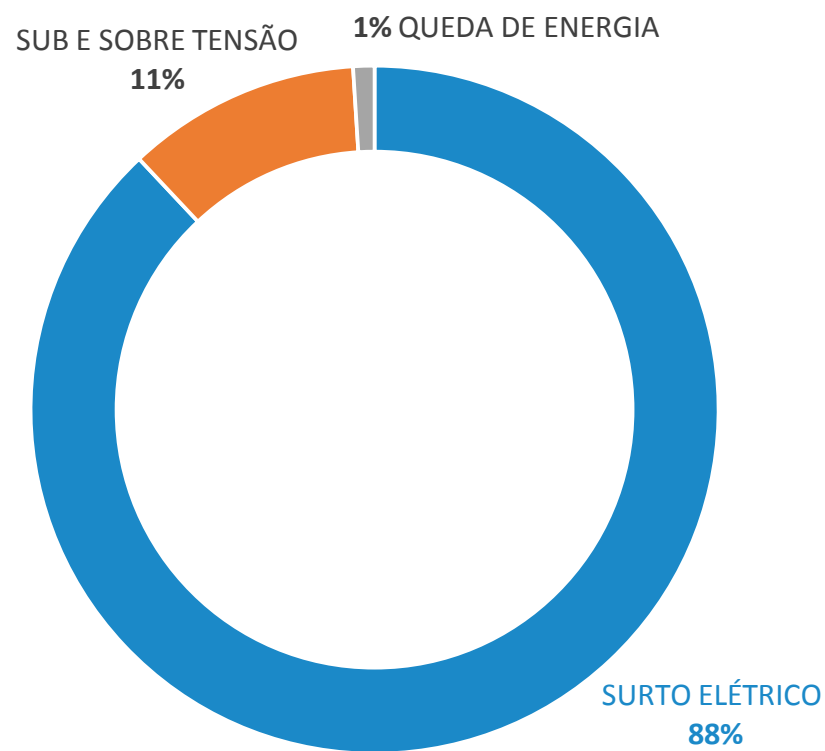




CLAMPER

SURTO ELÉTRICO

Tipos de Distúrbios Eléctricos



O SURTO ELÉTRICO

O Surto Eléctrico é o distúrbio mais comum nas instalações eléctricas.



Fonte: Allen - Segal IBM Study

O Surto Elétrico



IEC 61000-4-5:2014

Onda transitória de corrente elétrica, tensão ou potência que se propaga ao longo de uma linha ou circuito e caracterizada por um aumento rápido seguido por um decrescimento mais lento.

Eventos causadores dos Surtos Elétricos

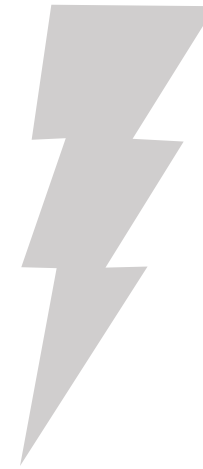
CHAVEAMENTOS NA
REDE ELÉTRICA



LIGA E DESLIGA DE
MOTORES ELÉTRICOS



DESCARGA
ATMOSFÉRICA



Brasil é líder mundial em incidência de raios



78 milhões

DE RAIOS

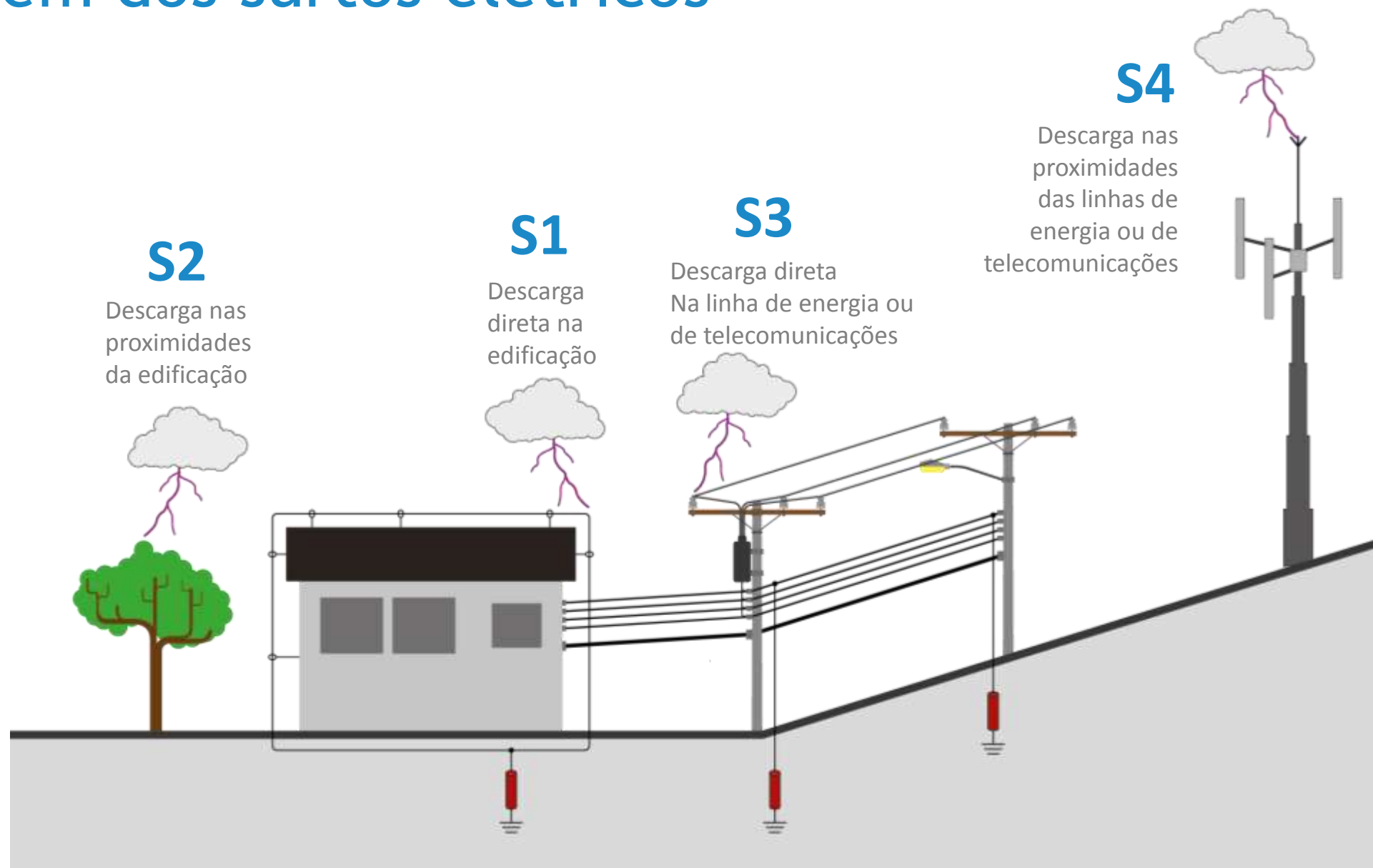
por ano no **BRASIL**



R\$ 1 bilhão

EM PERDAS

Origem dos surtos elétricos



Tipos de Danos

NBR 5419 - Danos causados pelas interações das descargas atmosféricas



**Ferimentos
em seres vivos**



**Danos físicos
a estrutura**



**Falhas em
Dispositivos eletrônicos**

Perdas causadas pelas interações das descargas atmosféricas

NBR 5419



Perda de
vida humana



Perda de
serviço ao público

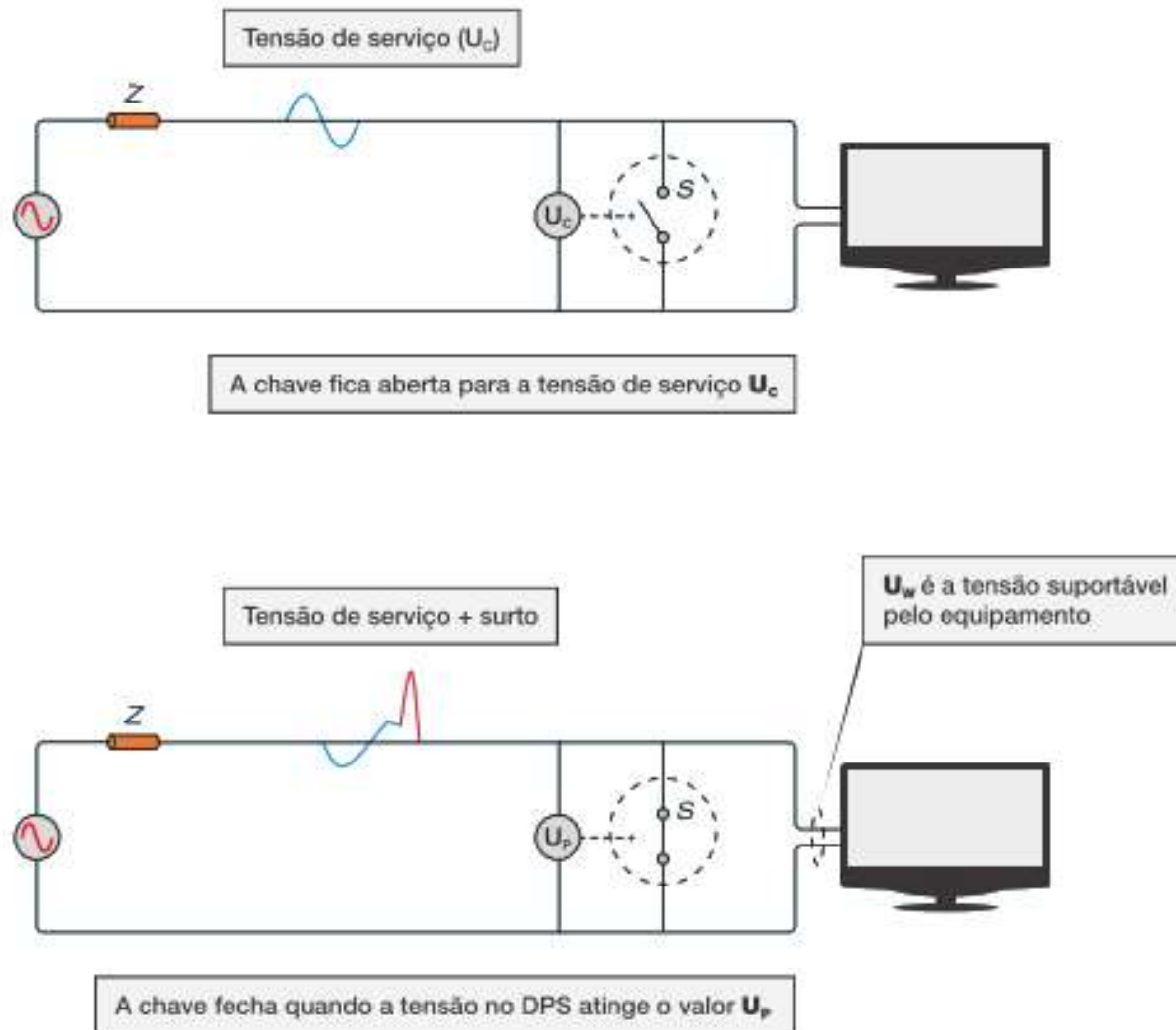


Perda de
patrimônio cultural



Perda de
Valor econômico

DPS - Dispositivo de Proteção contra Surtos



IEC 61643-11:2011

um dispositivo destinado a limitar sobretensões transitórias e desviar correntes de surto. Ele contém pelo menos um componente não linear.

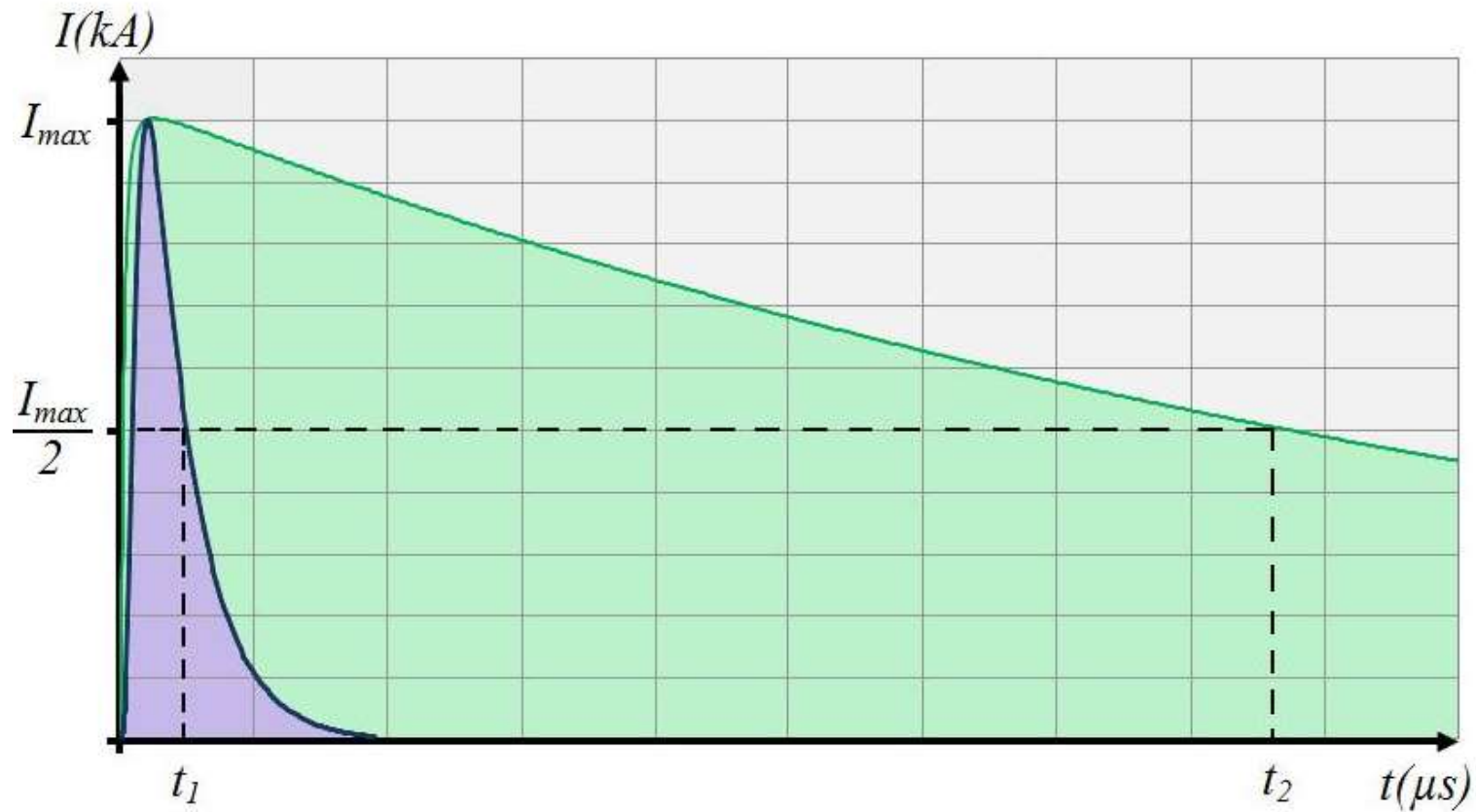
DPS - Dispositivo de Proteção contra Surtos

IEC 61643-11 - Classificação

CLASSE	INFORMAÇÃO REQUERIDA	FORMA DE ONDA
I	I_{imp}	10/350 μ s
II	I_{max} / I_n	8/20 μ s
III	U_{OC}	1,2/50 μ s

DPS - Dispositivo de Proteção contra Surtos

IEC 61643-11 - Classificação

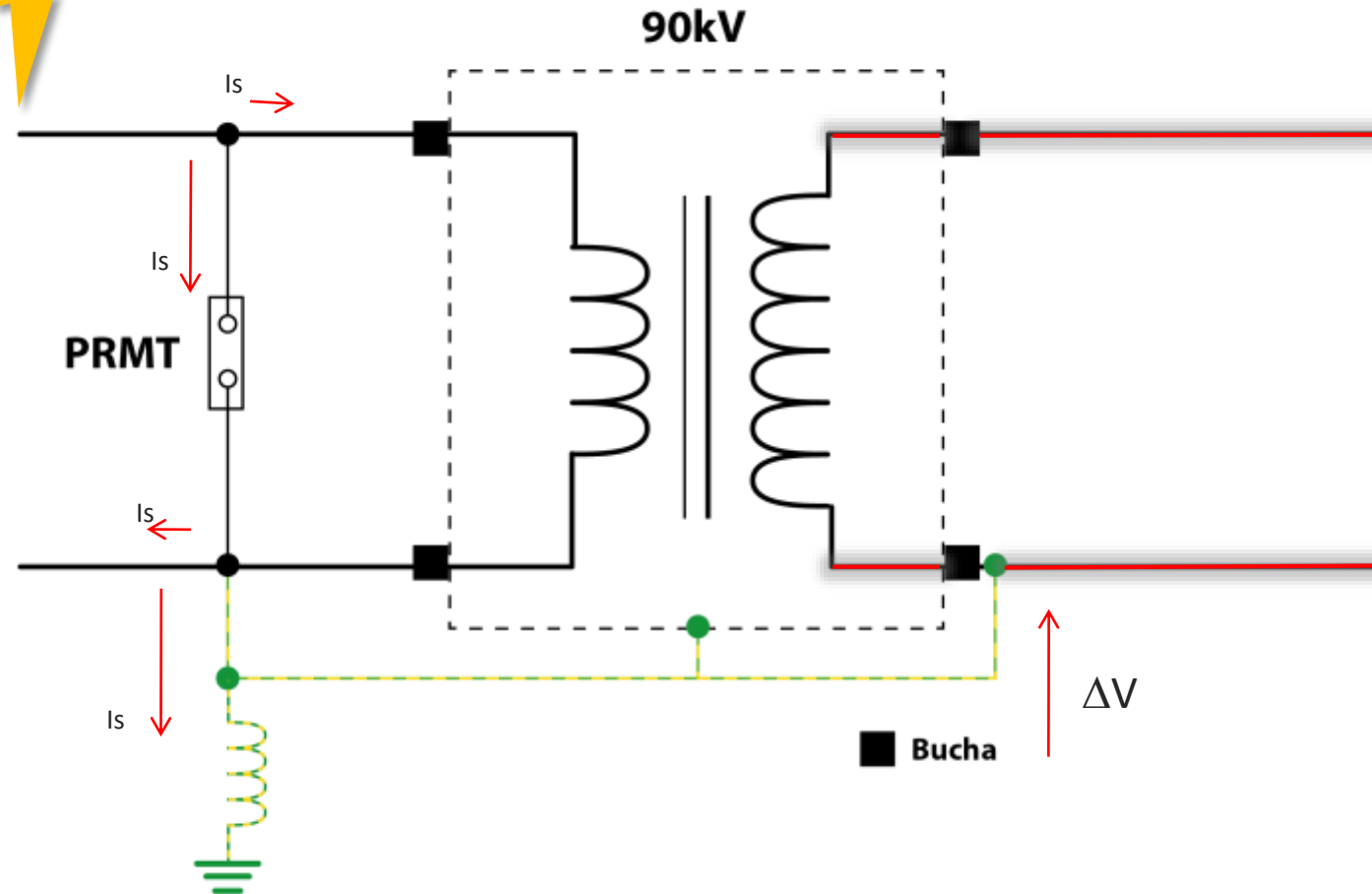


DPS -
Dispositivo
de
Proteção
contra
Surto
Aplicação

Surtos transferidos - MT/BT



Tensões elevadas passam para o lado secundário do transformador, podendo provocar sua queima.



PRBT | PARA RAIOS DE BAIXA TENSÃO



Material polimérico na cor negra



Resistente às condições climáticas

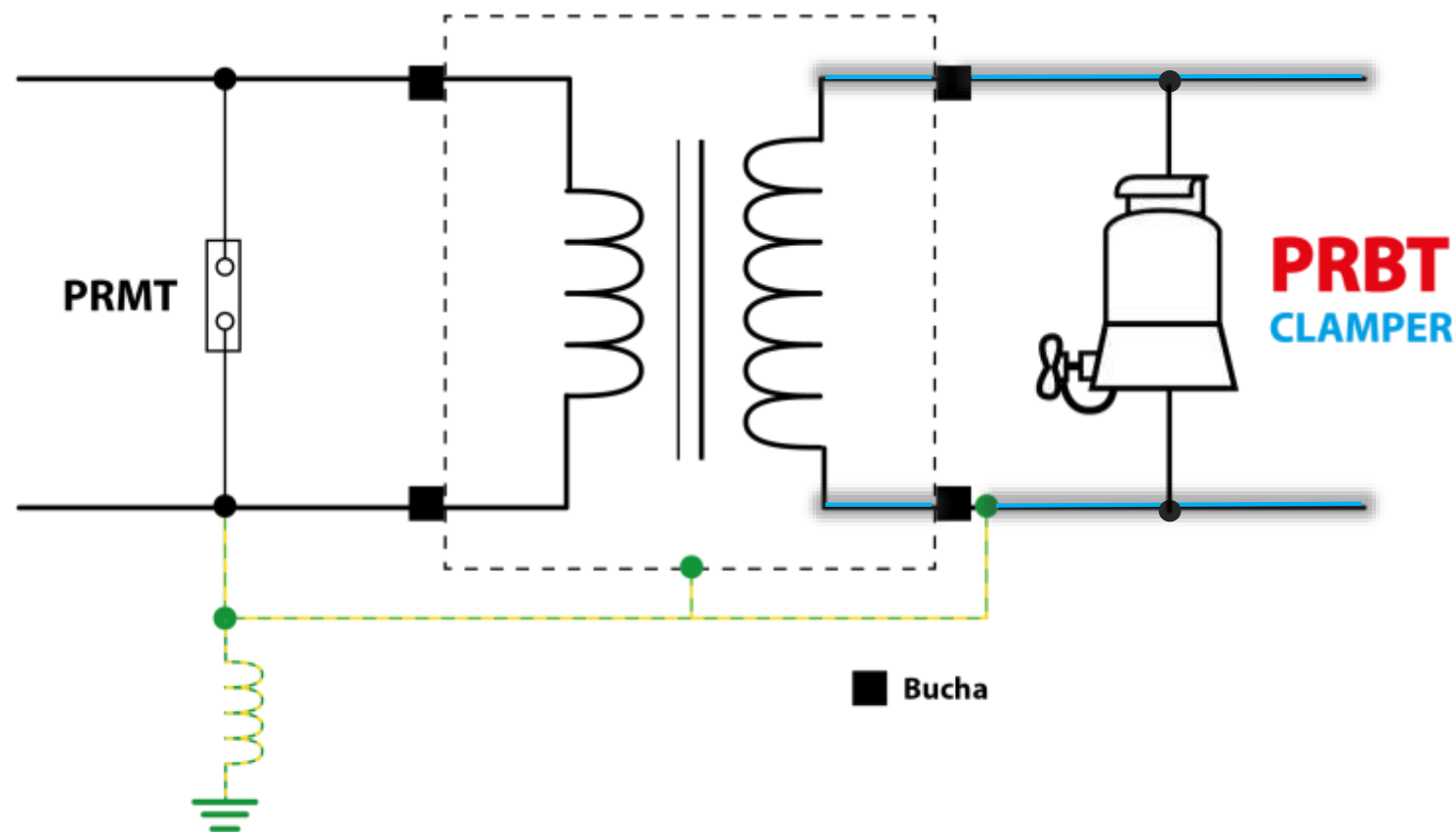


Resistente à radiação ultravioleta, corrosão, erosão e ao trilhamento elétrico



Instalação

Conectado entre o condutor Fase e o Neutro,
sendo um PRBT a cada Fase.



Resultados



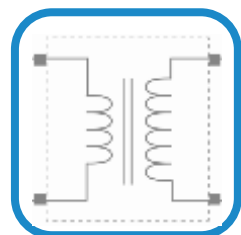
1,3

MILHÃO
de peças vendidas



23

COMPANHIAS
de Energia



98%

REDUÇÃO
de casos de danos causados por raios
em transformadores



OBRIGADO

Eng. Diogo Xavier
diogo.xavier@clamper.com.br
Tel.: 31 3689 9587 / 9 8364-9126