

CIRCUITO NACIONAL DO SETOR ELÉTRICO
Ano 8



CINASE

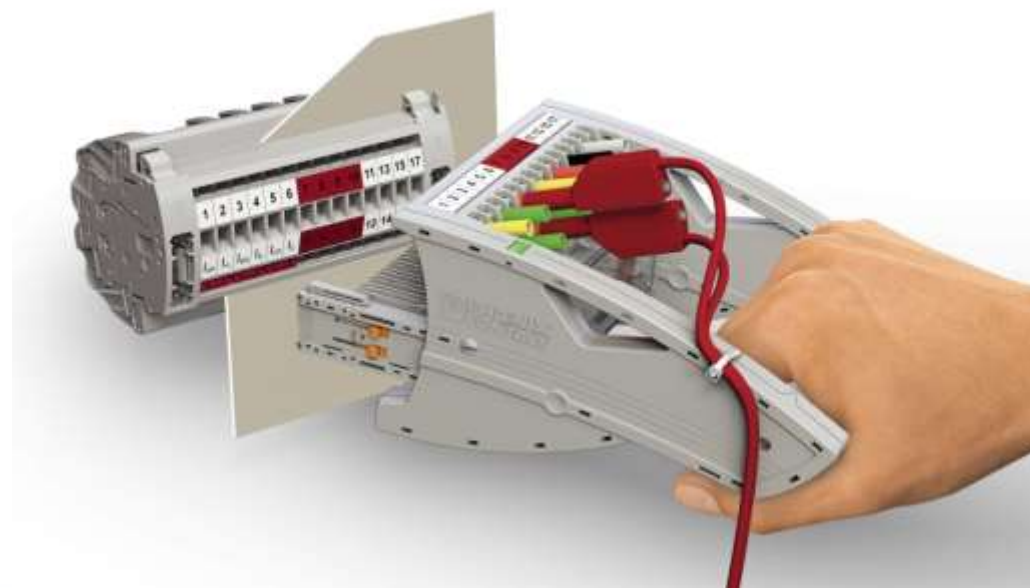
FAME 3



Sérgio Baldin

Gerente de Marketing de Produtos
Industrial Cabinet Connectivity

Welcome



Descrição do Produto

- O **FAME 3** é um sistema inovador de conector de testes para disjuntores no setor de energia. O FAME 3 permite a realização dos procedimentos de aferição e testes com **segurança em uma única manobra**, possui **concepção modular** e está disponível com **tecnologia de conexão olhal**, exigência nacional para o segmento de energia. Além disso, o FAME 3 é compatível com os acessórios da linha **CLIPLINE Complete**, tornando-o um sistema único de conector de testes.

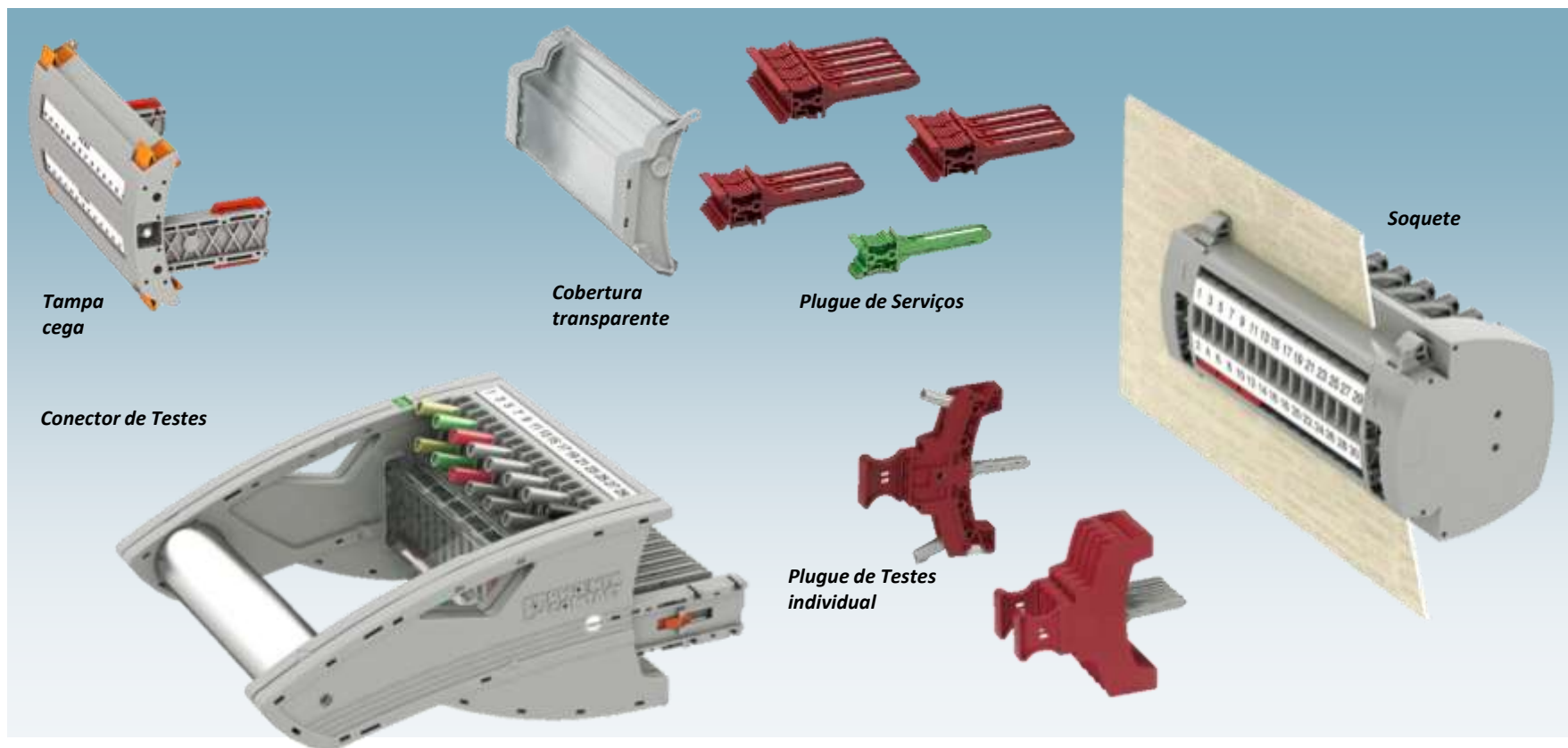


Descrição do Produto

- O **FAME 3** é um sistema inovador de conector de testes para disjuntores no setor de energia. O FAME 3 permite a realização dos procedimentos de aferição e testes com **segurança em uma única manobra**, possui **concepção modular** e está disponível com **tecnologia de conexão olhal**, exigência nacional para o segmento de energia. Além disso, o FAME 3 é compatível com os acessórios da linha **CLIPLINE Complete**, tornando-o um sistema único de conector de testes.

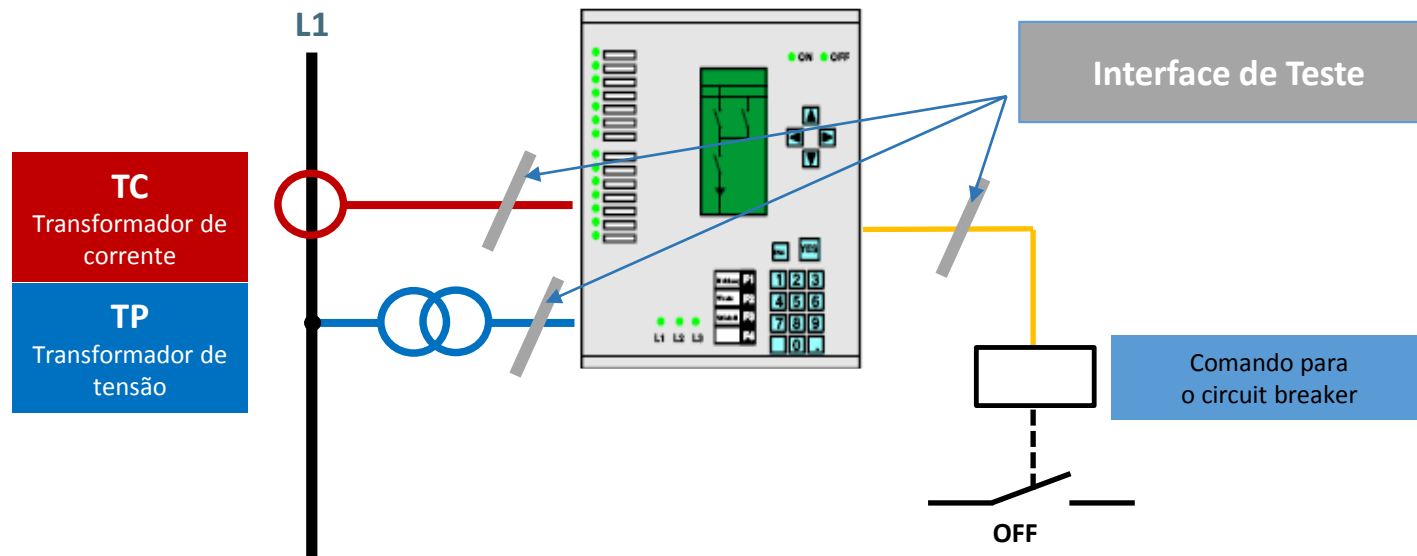


Descrição do Produto:



Descrição do produto:

- Ambiente de aplicação de um bloco de aferição / conector de testes

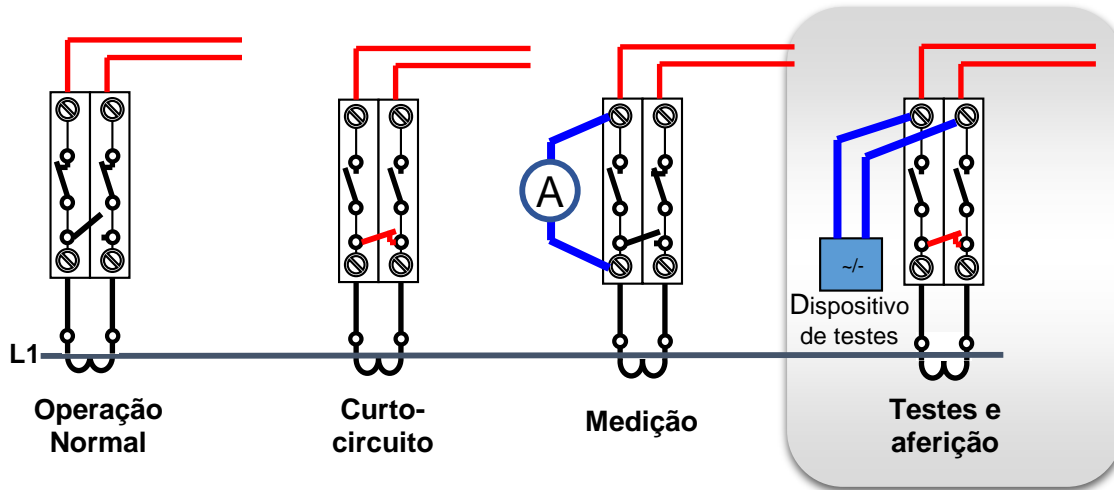




CINASE

Descrição do produto:

- Operações de um bloco de aferição para TC



Curto-circuito no TC

- Com Curto-circuito
- Seccionamento aberto

Medição

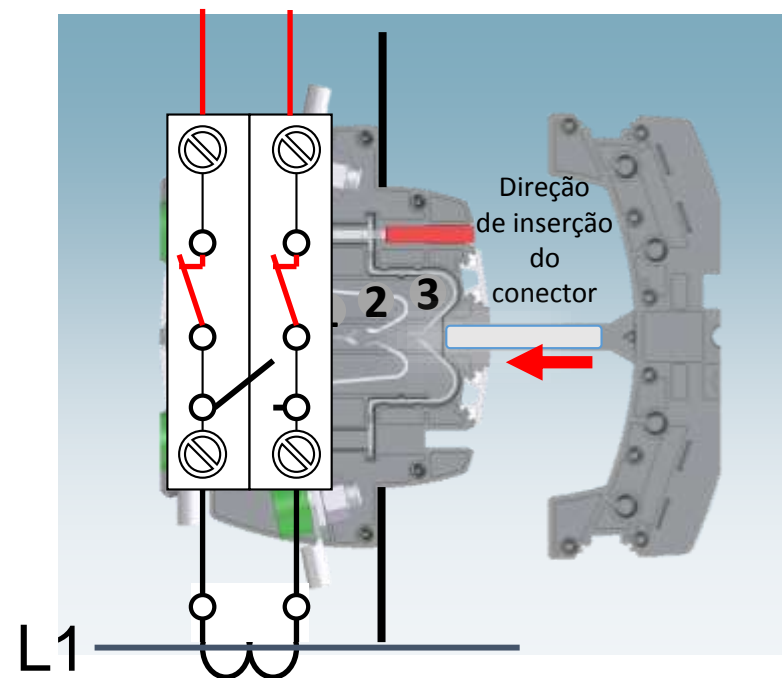
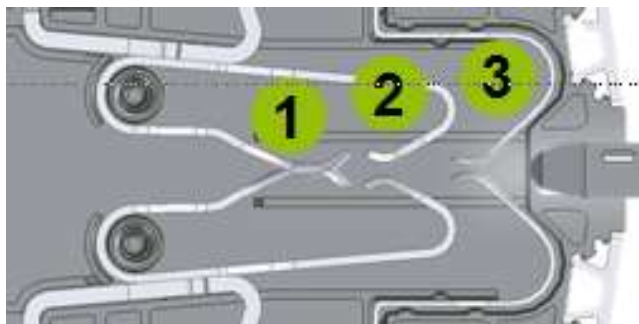
- Sem Curto-circuito
- Seccionamento aberto

Testes e aferição

- Com Curto-circuito
- Seccionamento aberto

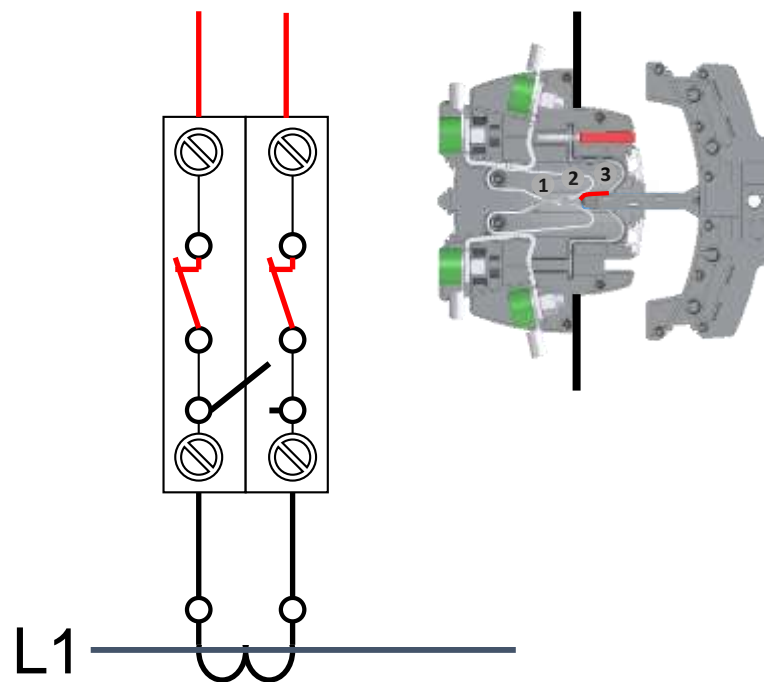
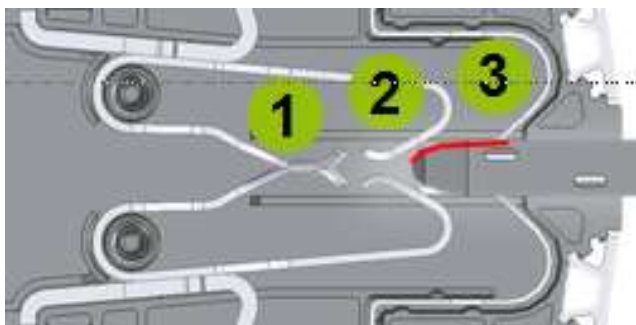
Descrição do produto:

- Operação do FAME 3
- Manobra única, na direção de inserção do conector de testes
- O curto-circuito e seccionamento são realizados na sequência correta, automaticamente



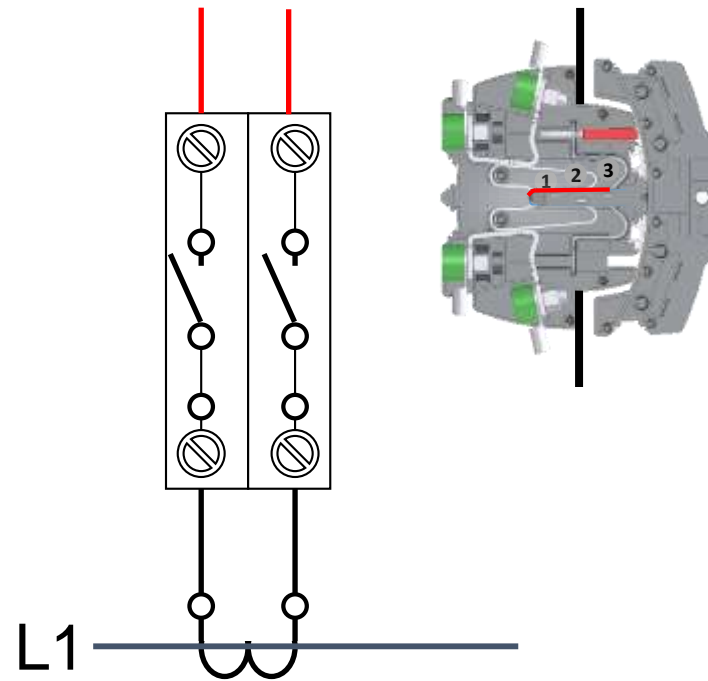
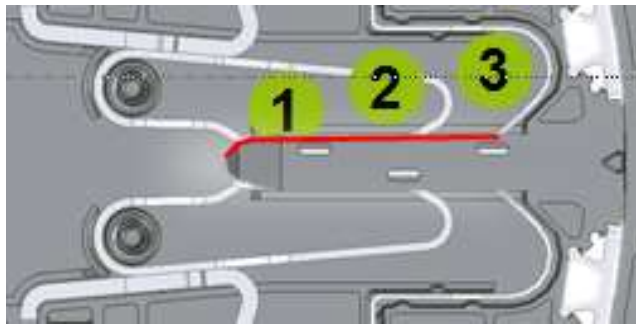
Descrição do produto:

- Operação do FAME 3
- Tecnologia exclusiva de triplo contato à mola
- No primeiro contato, o conector de testes recebe a informação de comando de curto-circuito vindo dos jumpers (3)



Descrição do produto:

- Operação do FAME 3
- Ao final da manobra, ocorre a desconexão do TC através da abertura do contato principal (1)



Descrição do produto:

- **Unique Selling Points (USP)**
 - **Compatibilidade com o conceito CLIPLINE Complete**
 - Liberdade na seleção de montagem (trilho DIN / Painel)
 - Redução da quantidade de componentes



Descrição do produto:

- Unique Selling Points (USP)

- Modularidade

- Liberdade na escolha do número de polos e configuração da montagem
 - Redução de tempo de montagem
 - Possibilidade de alteração dos blocos de conexão mesmo após instalado
 - Otimiza o espaço no painel



Descrição do produto:

- Unique Selling Points (USP)
 - Unique Selling Points (USP)
 - Sistema único de conector de testes (manopla com punho rotativo)
 - Segurança garantida
 - Elimina a chance de operação incorreta
 - Desconecta corrente, tensão e sinais em uma única manobra
 - Mecanismo de trava evita acidentes durante os procedimentos de testes



Descrição do produto:

- Unique Selling Points (USP)
- Unique Selling Points (USP)
 - Contatos protegidos contra toque acidental
 - Capas de proteção transparentes garantem a segurança no manuseio
 - Os plugues de serviços possibilitam a operação manual, mantendo a segurança e rapidez do sistema

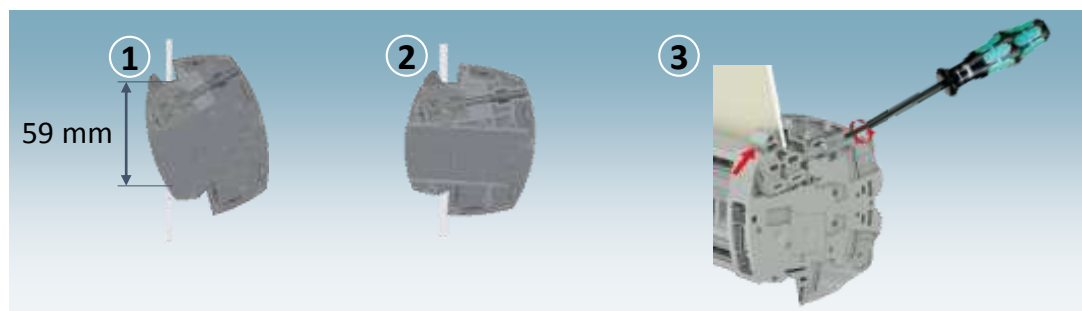


Descrição do produto:

▪ Unique Selling Points (USP)

• Sistema exclusivo de fixação em painel

- Estrutura de fixação patenteada, que facilita a instalação e adaptação em qualquer recorte de painel
- Dispensa o uso de ferramentas especiais
- Dispensa furos, recortes adicionais e acessórios de fixação
- Maior rapidez e flexibilidade na instalação e retrofite de painéis



OBRIGADO

Contato na BU ICC

Sérgio Baldin

Gerente de Marketing de Produtos
Industrial Cabinet Connectivity

+55 11 9 6058-4575

sbaldin@phoenixcontact.com.br