



CINASE

Congresso & Exposição





CINASE
CONGRESSO & EXPOSIÇÃO

RDS: GESTÃO EFICIENTE DO ATIVO

Edmilson Dias

CEMIG D - AD/AO - Gestão do Ativo em Operação





A CEMIG DISTRIBUIÇÃO

- Número de consumidores: mais de 8 milhões em Minas Gerais
- Número de localidades atendidas: 5.415
- Área de concessão: 567 mil Km²
- Km de redes de distribuição: 519 mil



Área de Concessão – equivalente à área da França



Km de Redes de Distribuição - 12 voltas ao redor da Terra

- Km de redes aéreas de média tensão urbana: 40 mil (7,7%)
- Km de redes subterrâneas: **2,4 mil (6 %)**



CINASE

CONGRESSO & EXPOSIÇÃO

Gestão de ativos



Extrair **VALOR**
dos Ativos...



E entregar **VALOR** ao
Cliente, Acionistas e Sociedade

Como a concessionária pode conseguir isso?

Confiabilidade
Qualidade
Segurança



Para o Acionista, valor pode ser...

Rentabilidade,
Baixo Custo,
Alto Desempenho



Para a Sociedade, valor pode ser...

Preservação Ambiental
Desenvolvimento
Bem estar social



Como a concessionária pode conseguir isso ? ...

...com investimentos que:

reduzam **interrupções**;

evitem **acidentes**;

reduzam **custos** operacionais;

tragam **robustez** à rede;

mitiguem **impactos** ao meio ambiente;

etc ...

A Distribuidora é uma grande Gestora de Ativos : Com sustentabilidade !

CAPEX (investir o máximo nos seus ativos)



Critério Investimento Prudente

OPEX (gastar o mínimo nas operações)



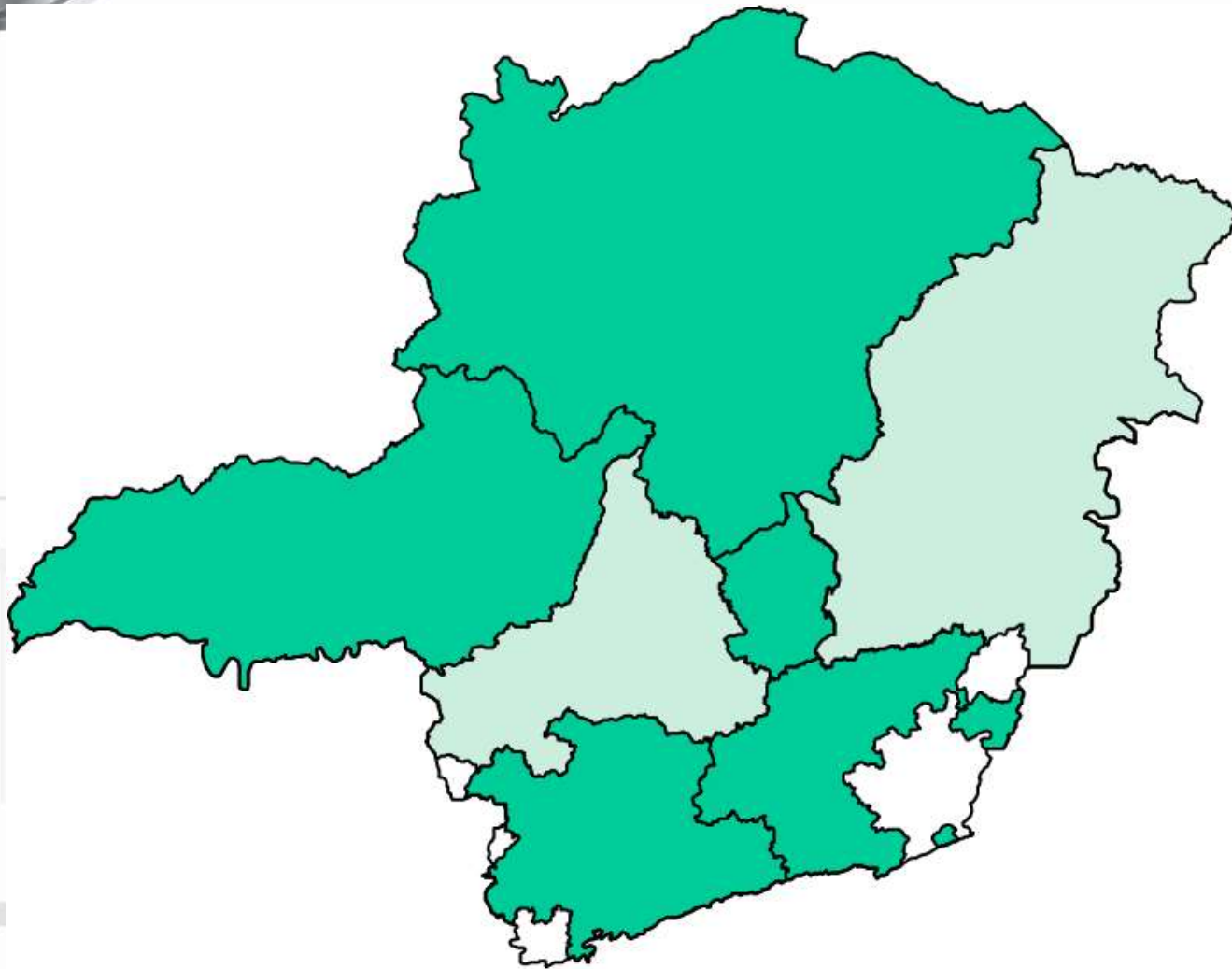
Níveis de Qualidade exigidos



CINASE

CONGRESSO & EXPOSIÇÃO

RDS da CEMIG D em MG



Primórdios em MG: Anos 60 - Varginha



Primeira rede em BH: 1972



CINASE

CONGRESSO & EXPOSIÇÃO

RDS atual de BH: 80% do ativo de MG



5 sistemas reticulados na região central:
29 alimentadores

1 sistema dupla alimentação na região da Savassi:
8 alimentadores

Total :

6 sistemas

37 alimentadores



VANTAGENS :

- Redução de DEC/FEC;
- Aspecto paisagístico;
- Redução de OPEX com ocorrências acidentais;
- Maior segurança para população;
- Maior vida útil dos ativos;

Desafios :

- Investimento inicial;
- Mão de obra especializada;
- Localização e reparo preciso das falhas.



CINASE

CONGRESSO & EXPOSIÇÃO

RDS: Aspectos paisagísticos





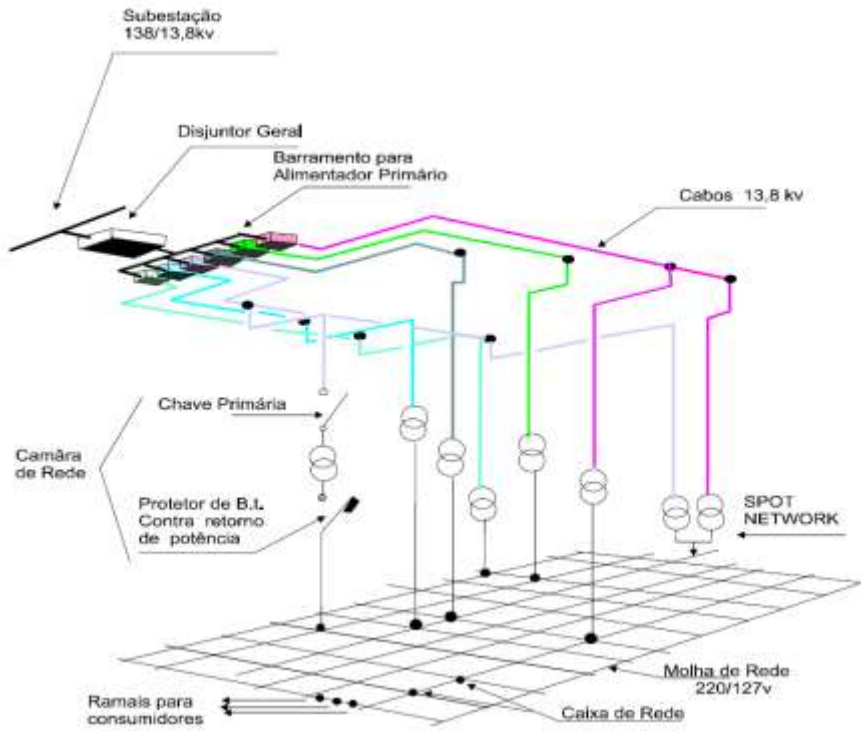
- FURTOS DE ATIVOS (CABOS, TAMPAS ETC);
- VAZAMENTOS DE GÁS SF₆;
- ANIMAIS PEÇONHENTOS;
- ESGOTO;
- DIFICULDADE DE MAO DE OBRA ESPECIALIZADA;
- ESCAVAÇÕES.



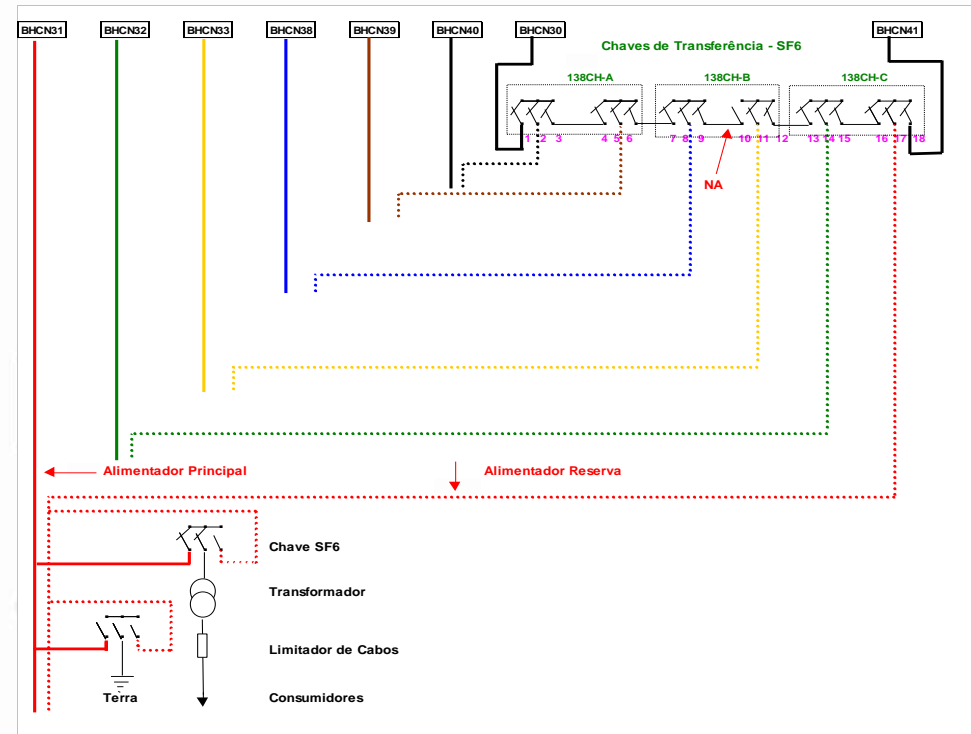
CINASE

CONGRESSO & EXPOSIÇÃO

Sistemas Subterrâneos da CEMIG D



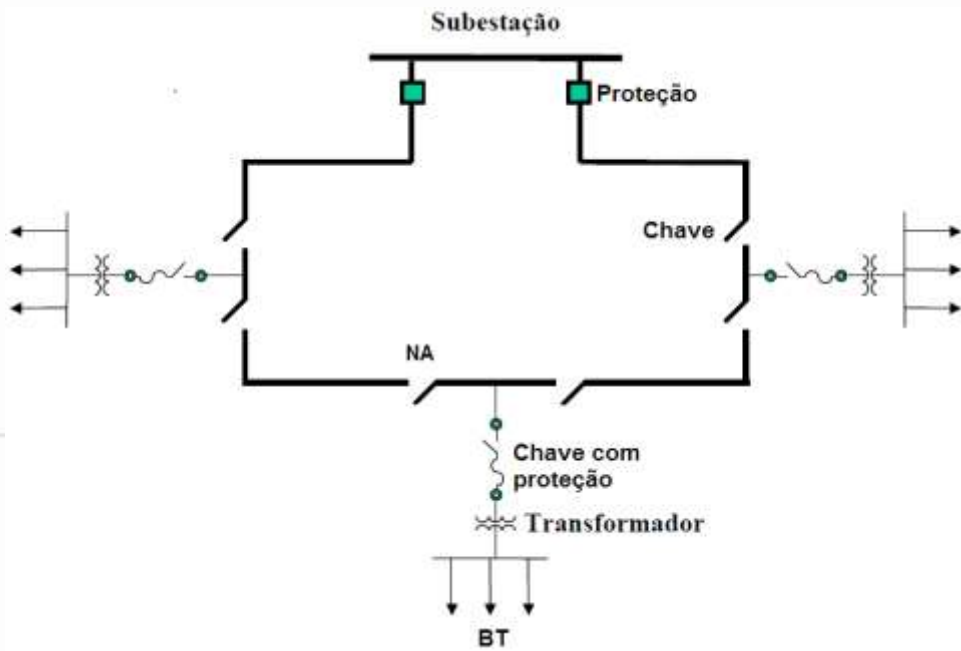
Reticulado : Região Central de BH



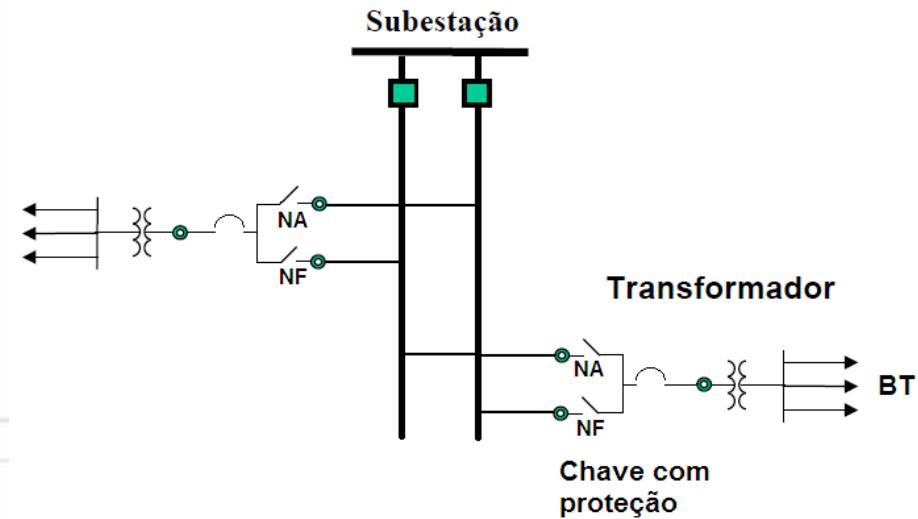
Dupla alimentação: Região da Savassi



Sistemas Subterrâneos da CEMIG D



Radial com recurso: Interior de MG



Primário seletivo: Interior de MG



Foco do investimento na RDS

- Manutenção preditiva e preventiva;
- Renovação de ativos depreciados (diminuição do risco de falhas e de ocorrências);

Depreciação	
Ativos	Tempo (anos)
Protetor	25
Condutor	25
Transformador	20
Chave	15

- Segurança operativa e de terceiros;
- Melhoria na qualidade/confiabilidade do sistema.



CINASE

CONGRESSO & EXPOSIÇÃO

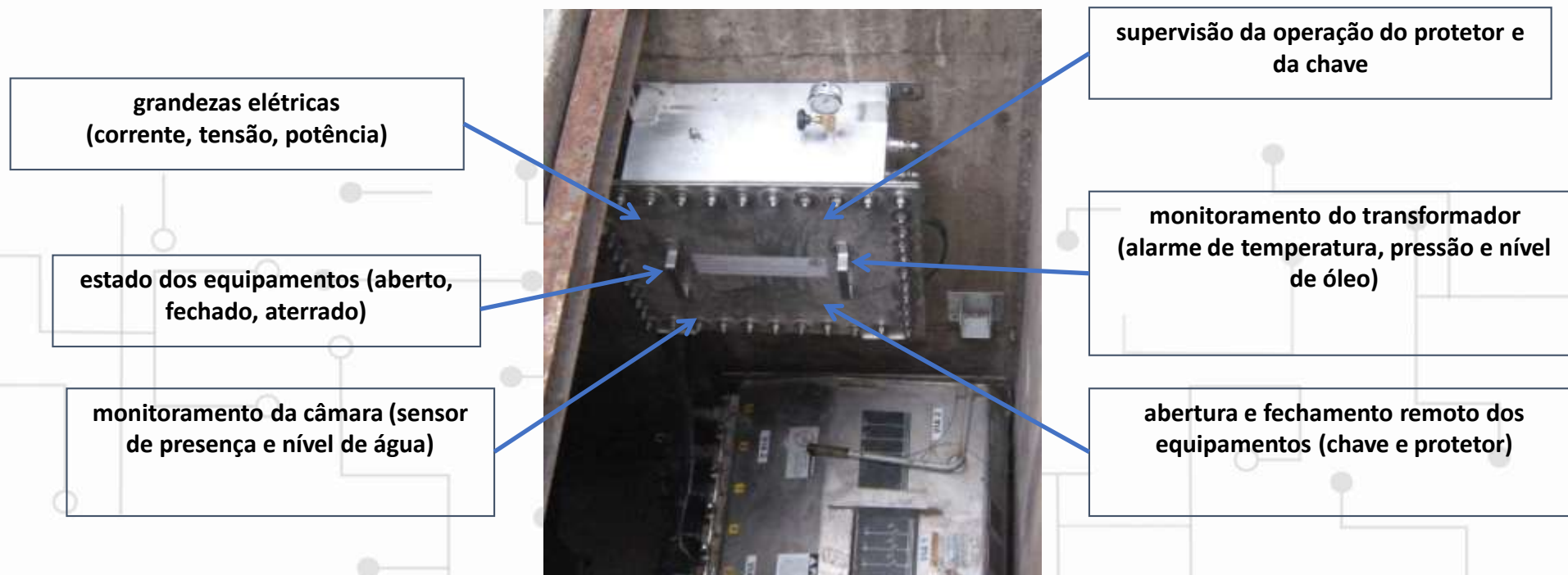
Investimentos prudentes na RDS

Substituição de ativos depreciados por outros modernos e automatizados



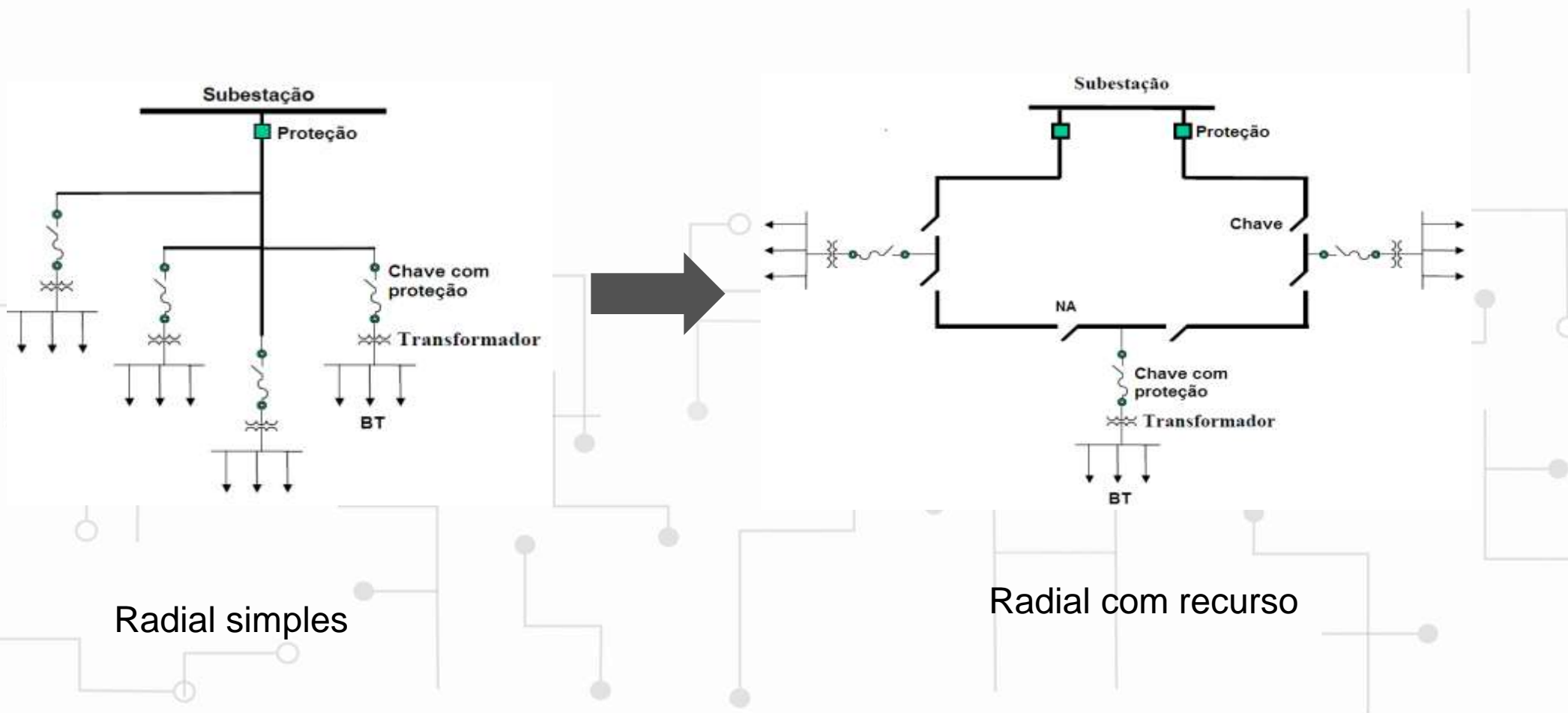


Implantação de sistemas de supervisão, controle e automação





Mudança de filosofia das redes





Benefícios Tangíveis

- Melhoria de desempenho do sistema elétrico com redução de DEC/FEC;
- Redução de OPEX;
- Maior confiabilidade operacional do sistema elétrico;
- Restabelecimento de energia eficiente em ocorrências acidentais;
- Aumento considerável da segurança para a comunidade.



OBRIGADO

Edmilson Jose Dias
ejdias@cemig.com.br
031 984118781