



CINASE

Congresso & Exposição





CINASE
CONGRESSO & EXPOSIÇÃO

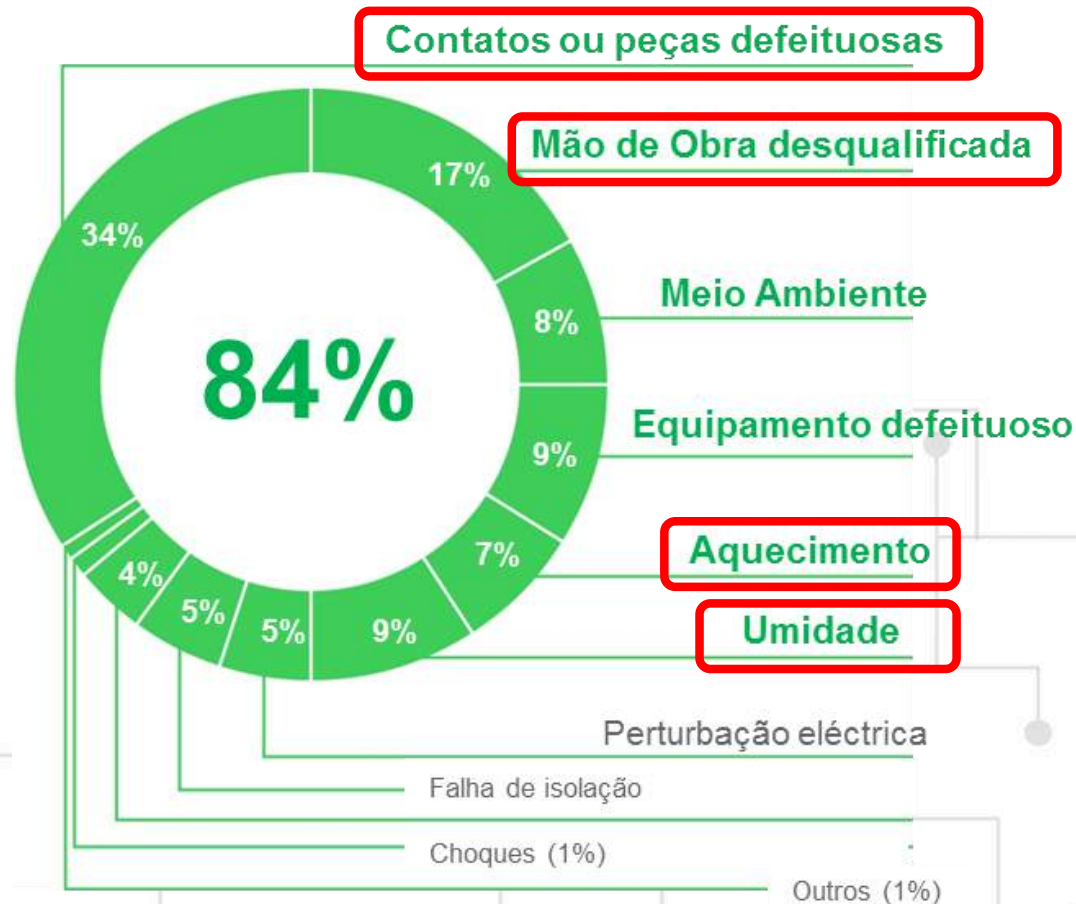
Monitoramento on line 24/7 de Painéis
de Média Tensão baseado na IEC
62271-304

William Batista de Oliveira
MV Product Manager
Schneider Electric





Quais são as principais causas de falhas em equipamentos elétricos ?





Quanto custa uma falha ?

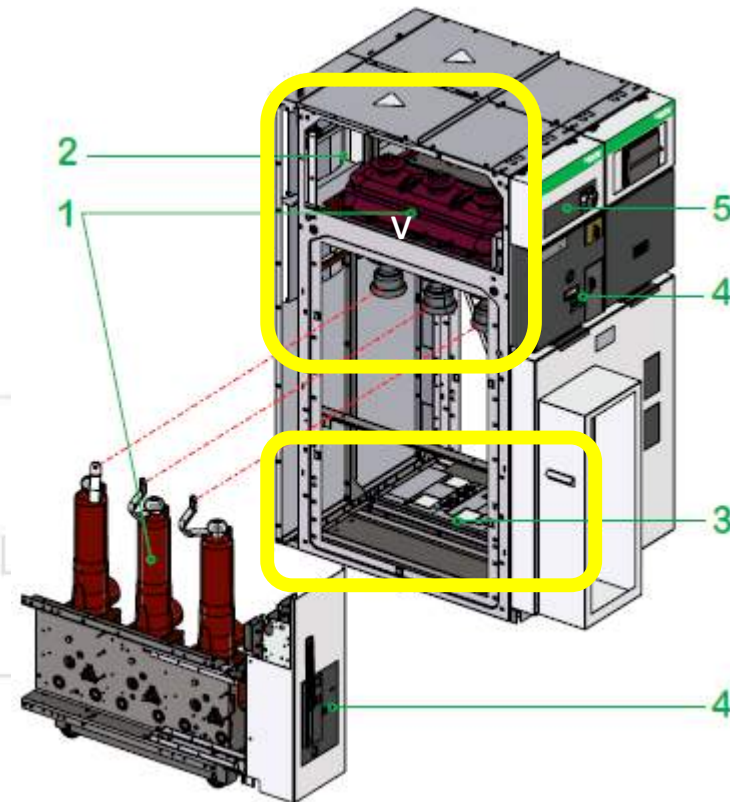
Impacto financeiro para 1 hora de desligamento da produção por segmento

Segmento	Perda(*) em Reais
Hospitais	Vidas humanas...
Transações do mercado de ações	30.550.000
Vendas com cartão de crédito	12.220.000
Petroquímicas	470.000
Sistema de reserva de bilhetes (aviação)	423.000
Rede de telefonia celular	188.000
Automobilística	141.000
Farmacêutica	141.000
Processamento de comida	94.000
Cementeira	70.500





Pontos com maior incidência de problemas





Falhas de Contato e Aquecimento

.



CINASE

CONGRESSO & EXPOSIÇÃO

Fenômeno

- **Conexões** podem começar a se **deteriorar** por:
 - **Perda** de conexão/contato (problemas de torque, vibrações, entre outros)
 - **Superfície danificada** (devido a corrosão, pressão excessiva, fricção excessiva)
- Essa deterioração **pode ser acelerada** por:
 - Aumento da **resistência de contato**, induzindo **altas temperaturas**
 - Altas temperaturas deterioram ainda mais a superfície de conexão, **aumentando** ainda mais **sua resistência de contato**

Como resultado dessa falha térmica, podem ocorrer **sérios problemas: descargas parciais, fogo, explosões** e, em último estágio, a **destruição total** do equipamento, com sérios riscos a integridade da **vida humana**.



CINASE

CONGRESSO & EXPOSIÇÃO

Problemas em conexões são as maiores causas de falhas em MT



Contatos móveis disjuntor

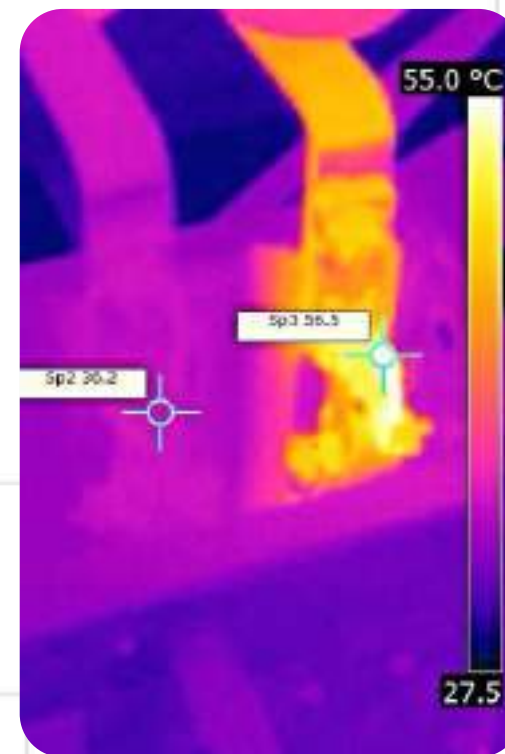
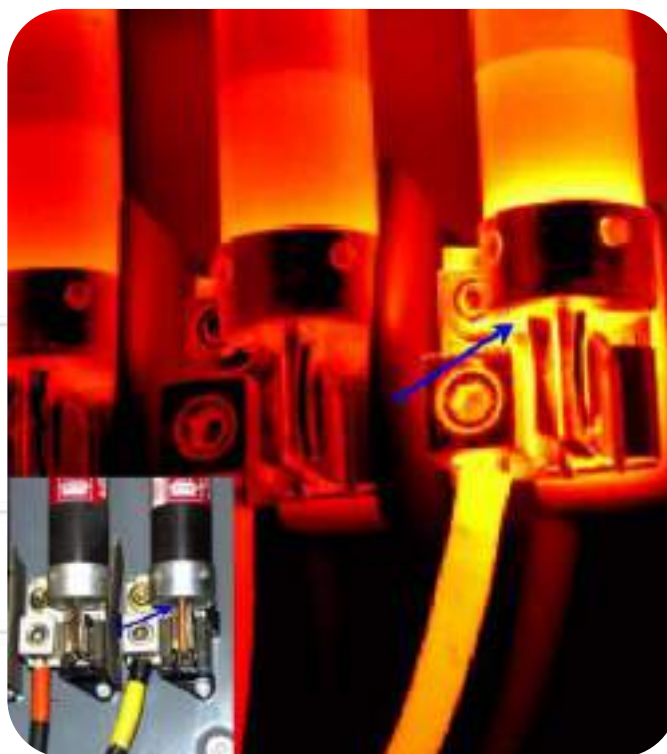


CINASE

CONGRESSO & EXPOSIÇÃO

Formas de Prevenção

A mais comum é a Termografia





Inspeção periódica em campo

- ✓ Acesso restrito à sala elétrica (Regulamentos de Segurança)
- ✓ Segurança para o operador (se necessário abrir uma porta para verificar as conexões)
- ✓ Acessibilidade e visibilidade limitada dos contatos (exemplo barramento)





Monitoramento permanente das conexões!

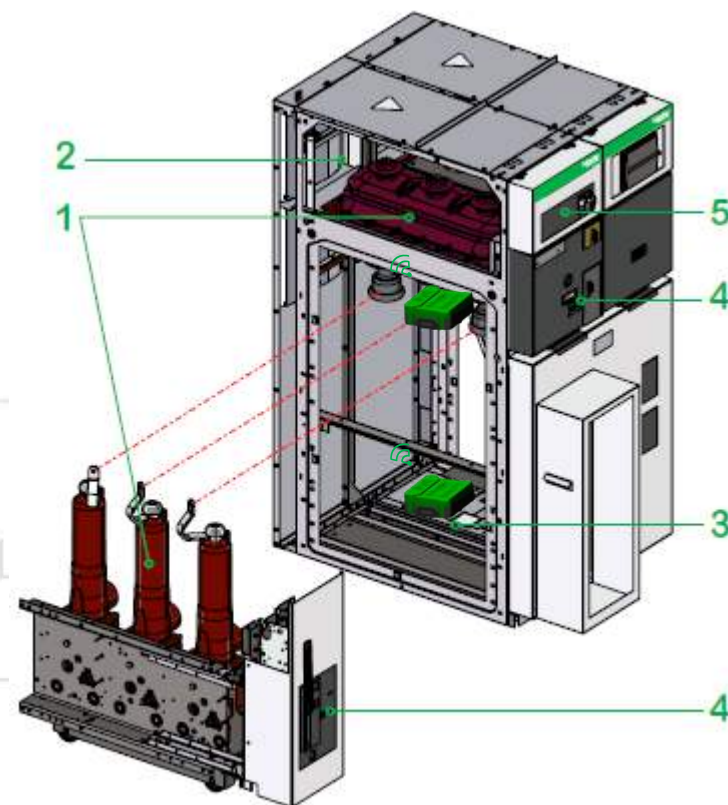


- ✓ Sensor de temperatura wireless;
- ✓ Sem bateria interna, auto-alimentado;
- ✓ Monitora as principais conexões e pontos quentes do painel;
- ✓ 3 níveis de alarmes pré-estabelecido pelo usuário;
- ✓ Informação em tempo real na palma da mão (24/7);





Monitoramento permanente das conexões!





Umidade e Condições Ambientais



CINASE
CONGRESSO & EXPOSIÇÃO

Processo de falha de isolamento de painéis convencionais à Ar



Isolação a ar (AIS): primeiros estágios do envelhecimento devido à ionização

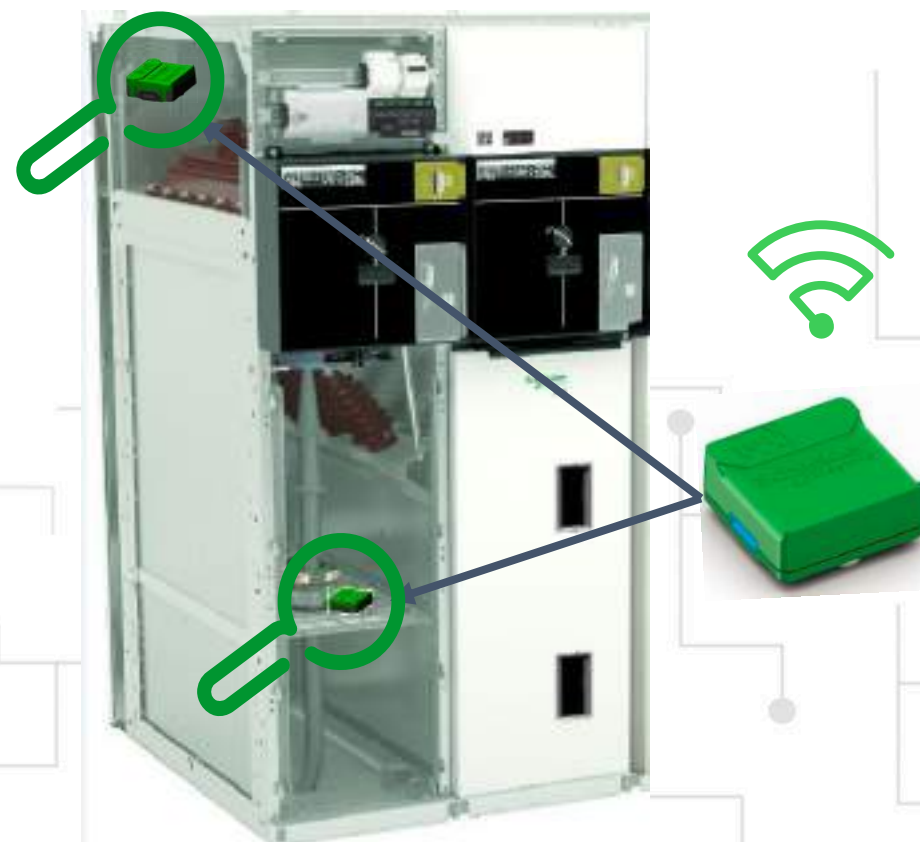


CINASE

CONGRESSO & EXPOSIÇÃO

Monitoramento Ambiental

- ✓ Sensor de umidade wireless; (bateria)
- ✓ Instalado dentro dos compartimentos;
- ✓ Monitorando temperatura ambiente, umidade e condensação;
- ✓ Fornece alarmes para temperatura elevada, temperatura baixa e umidade excessiva;
- ✓ Informação em tempo real na palma da mão (24/7);

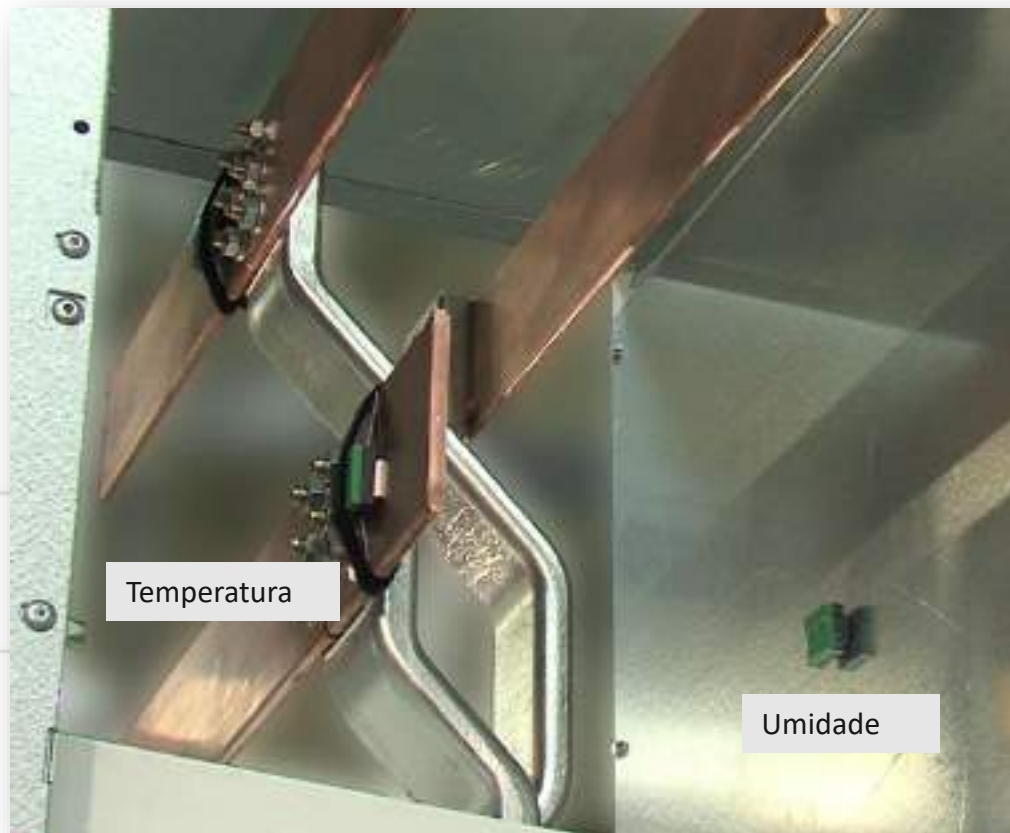




CINASE

CONGRESSO & EXPOSIÇÃO

Monitoramento Ambiental



- ✓ Previne o envelhecimento precoce;
- ✓ Adapta o período de manutenção em condições reais;
- ✓ Evita incidentes e paradas indesejadas;



Inovações e Tendências



Manutenção preditiva para reduzir o tempo de parada

O que monitorar?

- ✓ Vida útil do disjuntor;
- ✓ Desgaste mecânico;
- ✓ Desgaste dos contatos principais MT;

Como monitorar?

- ✓ Através do relé de proteção;
- ✓ As informações são do disjuntor são transmitidas para o relé e são comparadas com as características do disjuntor;
- ✓ É possível medir o envelhecimento do disjuntor; através dos tempo de abertura por exemplo;

Por que monitorar?

- ✓ Planejar com precisão a manutenção do disjuntor;





CINASE

CONGRESSO & EXPOSIÇÃO

Conectividade 24/7



Power
eCatalog

AppleStore
GooglePlay



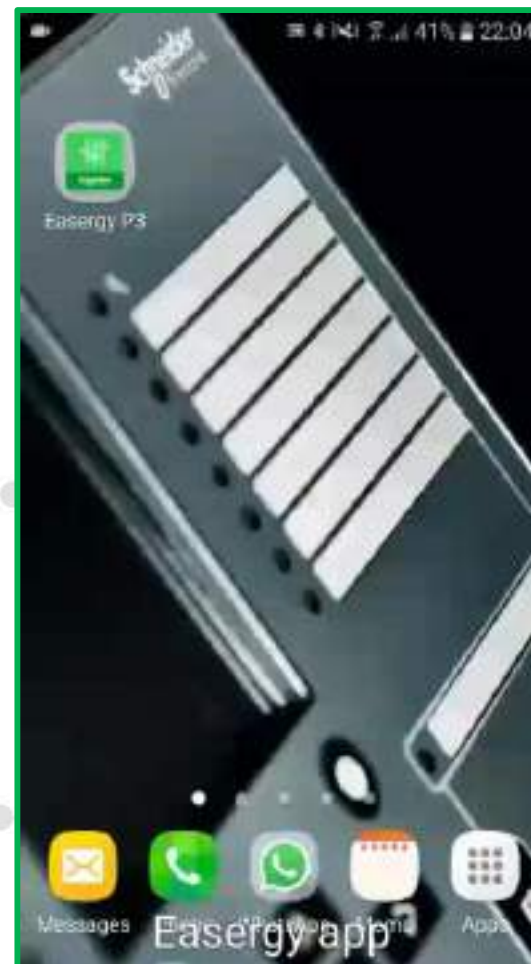
CINASE

CONGRESSO & EXPOSIÇÃO

Relé de Proteção com Aplicativo

Interface intuitiva para o operador

- ✓ Configuração de **ajustes**;
- ✓ Fácil acesso à **medição**;
- ✓ Registros de **oscilografia**;
- ✓ **Histórico** de alarmes;
- ✓ **Controle** de disjuntor;





Porque não **unificar** todos esses **benefícios** e recursos em uma única plataforma e arquitetura?

Utilizando a **internet das coisas** (IoT) é possível oferecer instalações mais seguras, confiáveis e muito mais eficientes aos usuários.

- ✓ Te permite **otimizar** o projeto;
- ✓ **Simplificar** a instalação e o comissionamento de **sua obra**;
- ✓ **Reduzir os riscos** operacionais, utilizando plataformas pré-configuradas e de interface simples;
- ✓ Retirar o **operador** da **frente do painel**;
- ✓ **Gerir melhor** suas escolhas e **tomadas de decisão**;



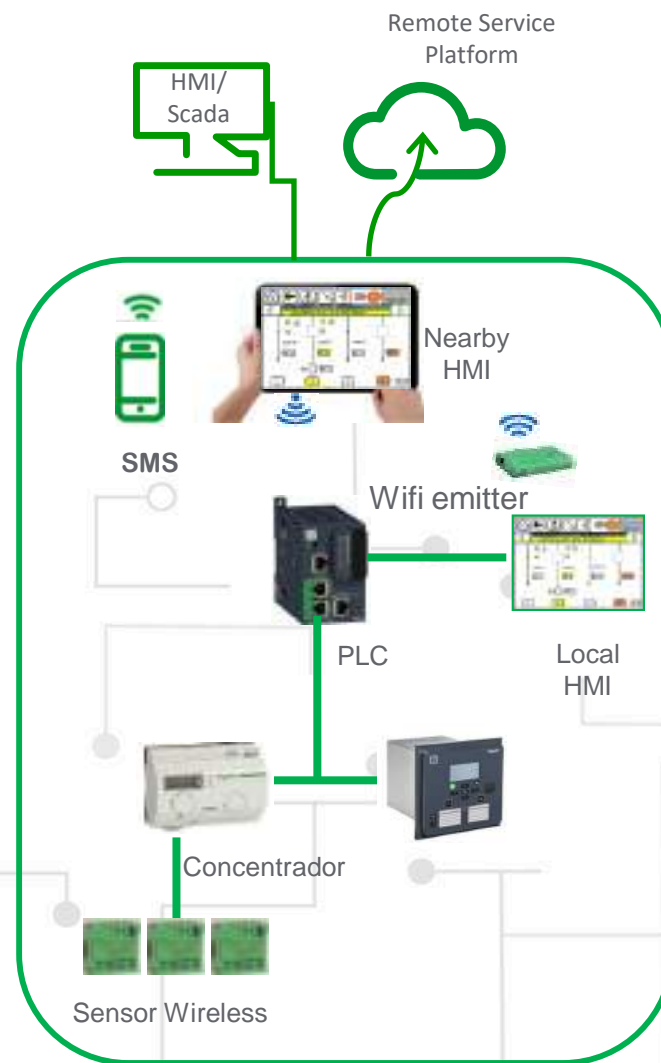
CINASE

CONGRESSO & EXPOSIÇÃO

EcoStruxure Power

Ao mais avançado...

Apps, Analytics & Services



- É um **novo conceito** em painel de distribuição de média tensão (IoT ready) que foi concedido para **ter uma “voz”**, permitindo:
 - ✓ Gestão eficiente de ativos;
 - ✓ Conectividade 24/7;
 - ✓ Segurança Intrínseca;
- Impedindo que as **falhas** ocorram, podendo **reduzir até 45%** das ocorrências típicas em média tensão.
- Em caso de falhas, **minimizá-las ao máximo**.

OBRIGADO

William Batista de Oliveira

william.b.oliveira@se.com

(11)94049-5850

www.se.com

Life Is On

Schneider
Electric